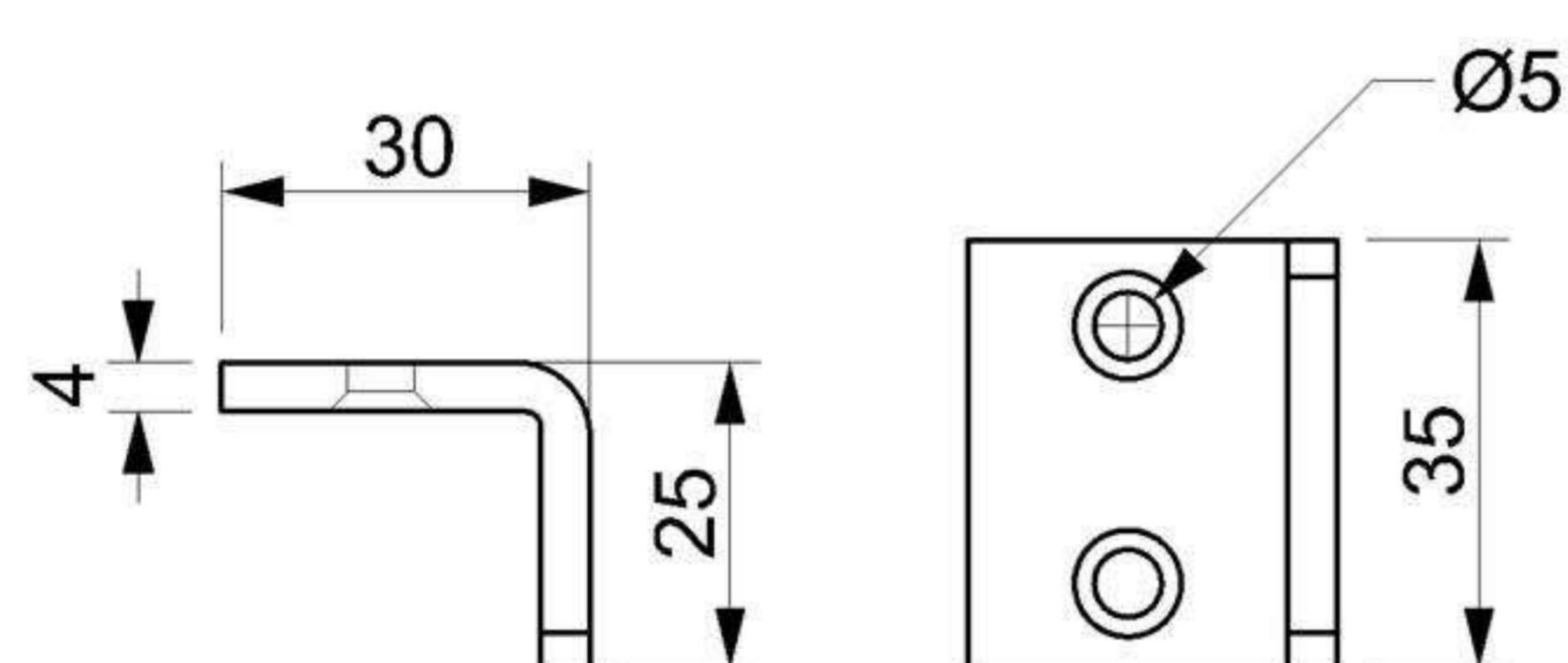


Art. 122-X00 Dx/Sx

Maniglia tavellino

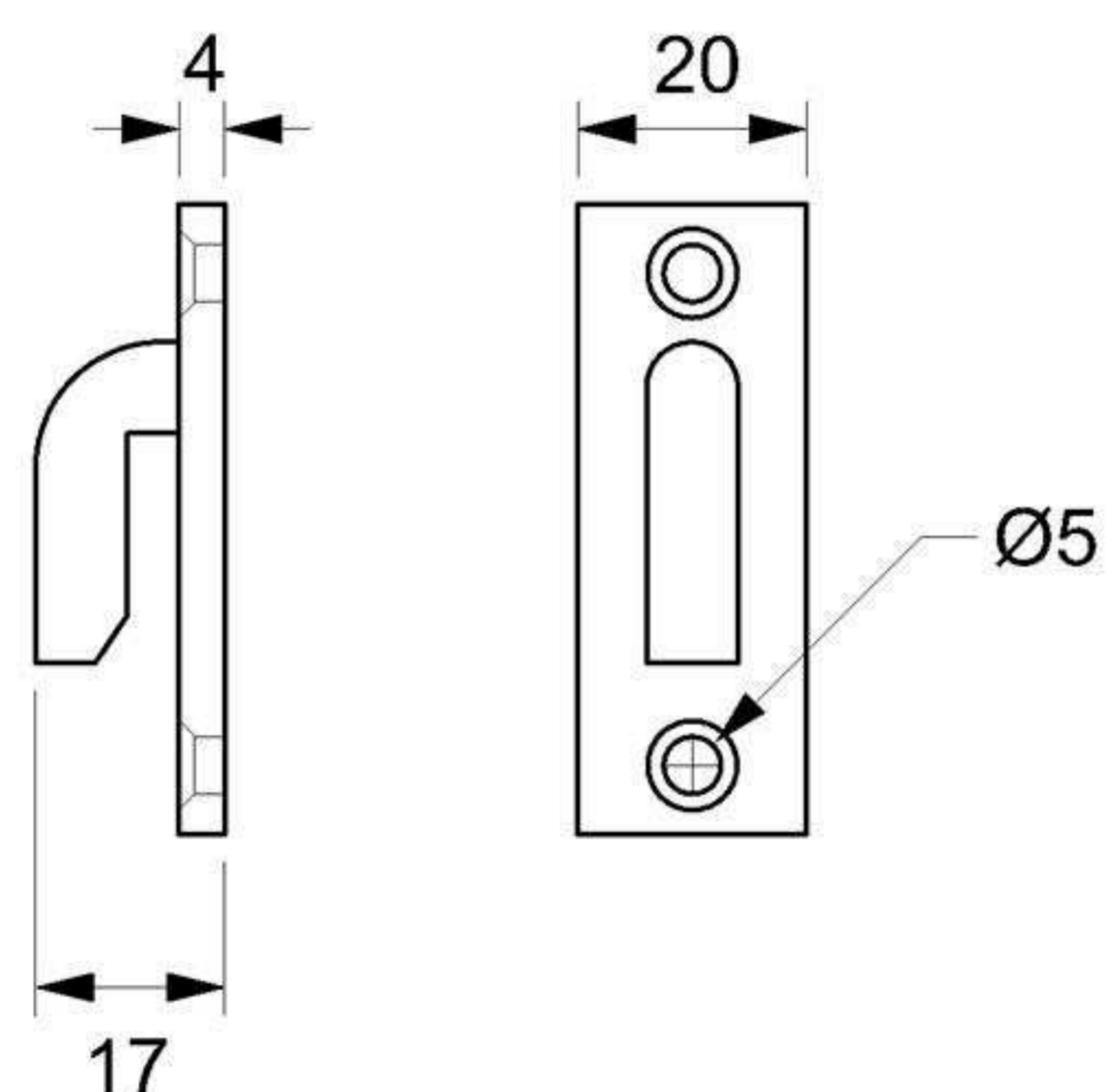
Materiale: Acciaio inox 316L

Finitura: Levigatura naturale



Art. 124-X00

Incontro a spallina



Art. 125-X00

Incontro a filo

